

DATUM: 28/8/2023

z. Hd. von:

BETREFF:

BEARBEITER:



DECKENFLACHLUFTKÜHLER

Type MMC 115 E 45

Anzahl Geräte: 1

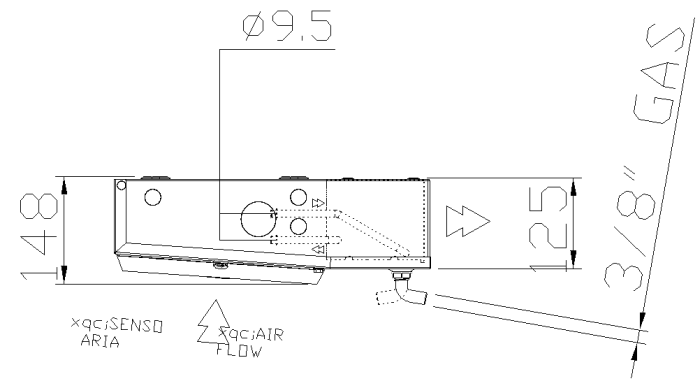
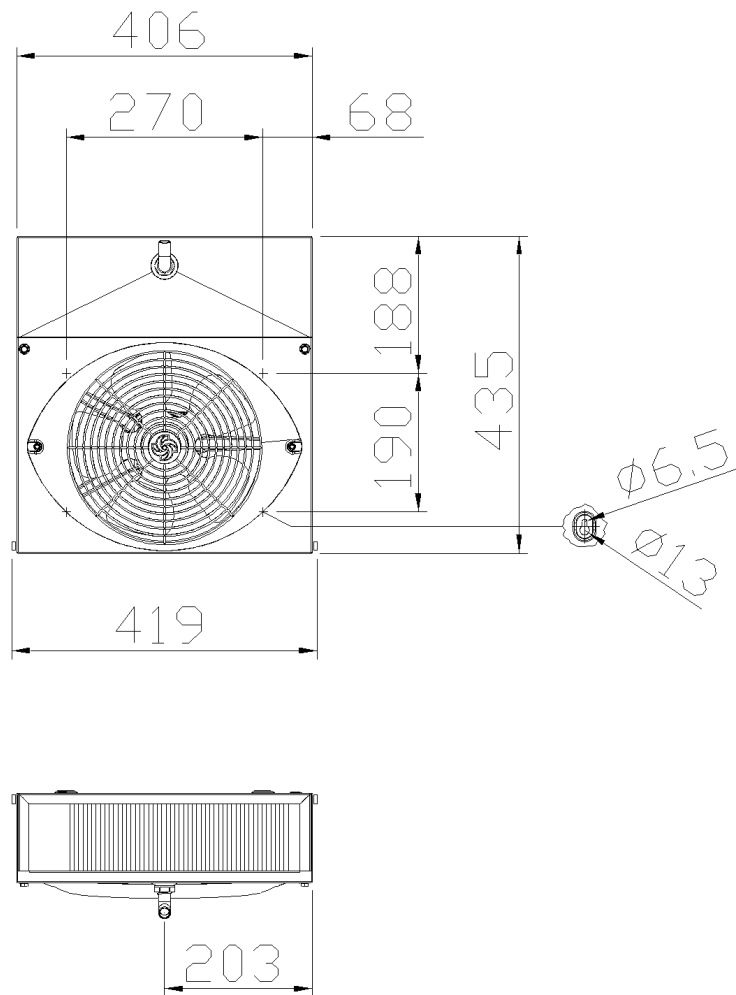
Refriger (u) 2023 Ver. 2.3.0.390 - PRICE LIST 1/1/2023

Kühlraumtemperatur	[°C]				-18,0
rel. Kühlraumfeuchte	[%]				85
Kältemittel:					R404A
Höhe ü. NN	[m]				0
Äußerer statischer Druck	[Pa]				0
verlangtes DT1 Luftkühler	[K]				7,0
Anschluss		230V-3PH-50Hz			
Eff. Leistung	[W]				300
Luftvolumenstrom	[m ³ /h]				330,0
Wurfweite	[m]				4
Luftaustrittstemperatur	[°C]				-19,9
Verdampfungstemperatur	[°C]				-25,0
DT Sauggasüberhitzung	[K]				5,0
Temp. vor dem Expansionsventil	[°C]				14,1
DT1	[K]				7,0
DTmlg	[K]				6,0
Flüssigkeits Druckverlust	[K]				0,0
RC Faktor (sensible/gesamt Leistung)	[%]				91,7
Energie Effizienzklasse					E (2014 thresholds)
Leistungsaufnahme Ventilator	[W]				62
Stromaufnahme	[A]				0,4
Max. Stromaufnahme (indicative*)	[A]				0,45
Ventilator Drehzahl	[1/min]				1300
Schalldruckpegel (5 m) 5	[dB(A)@5m]				42
Schallleistungspegel	[dB(A)]				67
Anzahl Ventilatoren	[mm]	1 x 254	Gewicht	[kg]	4
Polig	[n]	4	Anschluss Austritt	[n] x [mm]	1 x 10
Lamellenabstand	[mm]	4,5	Anschluss Austritt	[n] x [mm]	1 x 10
Rohrinhalt	[dm ³]	0,2	Tauwasseranschluss	["]	3/8
Fläche	[m ²]	1,8	Maße L x B x H	[mm]	419 x 435 x 148
Max. Betriebsdruck	[bar]	24,0			
Material Gehäuse	Al		Material Lamellen	Al	
Material Kollektoren	Cu		Material Rohre	Cu	

* Einzelheiten, Daten und Normen finden Sie in den Bedienungsanleitungen. Schalldruckpegel in 5 m Freifeld. Die Stromaufnahme kann gemäß Temperatur, Reifmenge, äußere statische Pressung steigen. Das Gewicht und die Maße gelten nicht für alle möglichen Ausführungen. Alle Ventilatoren sind ErP 2015-konform (Directive 2009/125/EC Energy-related products). LU-VE S.p.A. behält sich das Recht vor, die in der Refriger-Software aufgeführten Spezifikationen und Preise jederzeit mit oder ohne Vorankündigung zu ändern und zu korrigieren.

Zubehör:

Anzahl	Artikel-Nr.	Modell	Beschreibung
1	30258406	KIT RES. 240W MMC 300	BLOCKHEIZUNG



Date	29-07-15	Type: MMC 115 N 45
Scale	1:1	Code: 10145053

Standard unit without accessories. For the connections please refer to the data sheet.

DATUM: 28/8/2023

z. Hd. von:

BETREFF:

BEARBEITER:



DECKENFLACHLUFTKÜHLER

Type MMC 116 E 45

Anzahl Geräte: 1

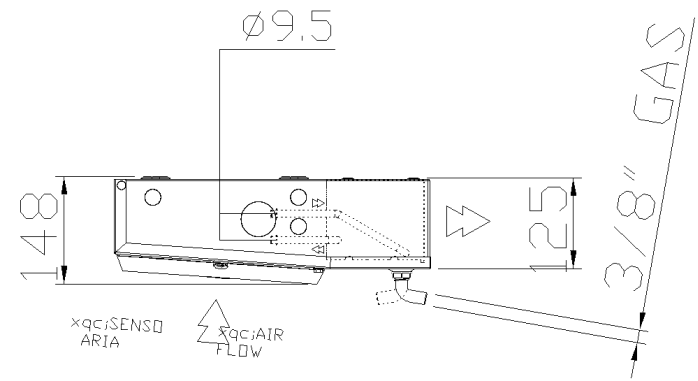
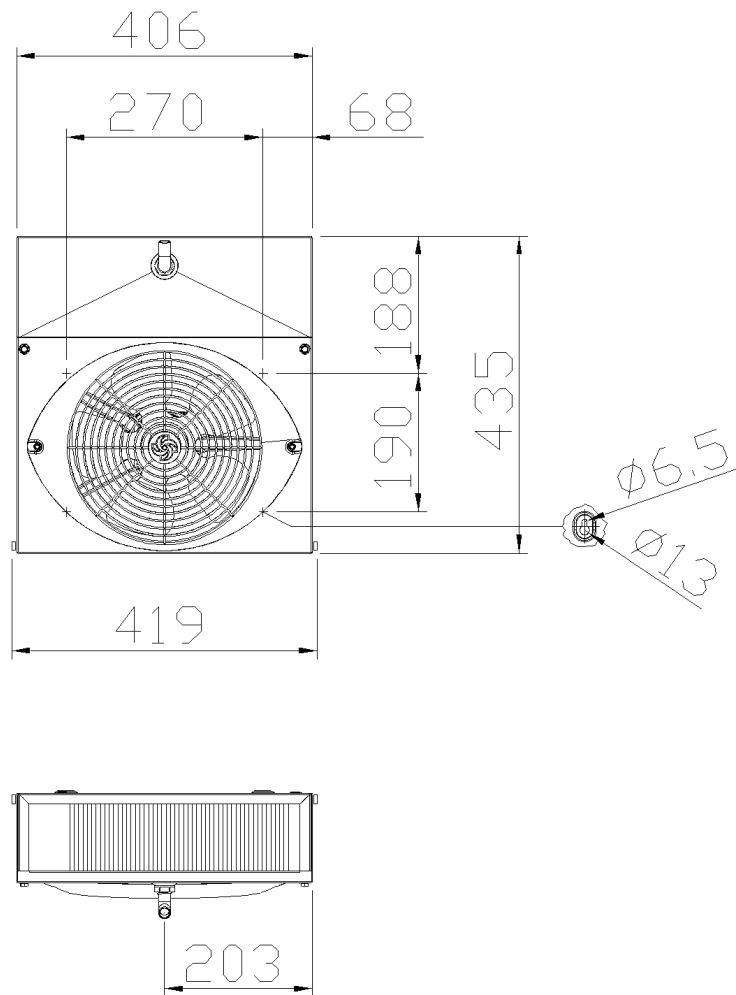
Refriger (u) 2023 Ver. 2.3.0.390 - PRICE LIST 1/1/2023

Kühlraumtemperatur	[°C]				-18,0
rel. Kühlraumfeuchte	[%]				85
Kältemittel:					R404A
Höhe ü. NN	[m]				0
Äußerer statischer Druck	[Pa]				0
verlangtes DT1 Luftkühler	[K]				7,0
Anschluss		230V-3PH-50Hz			
Eff. Leistung	[W]				410
Luftvolumenstrom	[m ³ /h]				330,0
Wurfweite	[m]				4
Luftaustrittstemperatur	[°C]				-20,5
Verdampfungstemperatur	[°C]				-25,0
DT Sauggasüberhitzung	[K]				5,0
Temp. vor dem Expansionsventil	[°C]				14,1
DT1	[K]				7,0
DTmlg	[K]				5,6
Flüssigkeits Druckverlust	[K]				0,1
RC Faktor (sensible/gesamt Leistung)	[%]				90,9
Energie Effizienzklasse					E (2014 thresholds)
Leistungsaufnahme Ventilator	[W]				62
Stromaufnahme	[A]				0,4
Max. Stromaufnahme (indicative*)	[A]				0,45
Ventilator Drehzahl	[1/min]				1300
Schalldruckpegel (5 m) 5	[dB(A)@5m]				42
Schallleistungspegel	[dB(A)]				67
Anzahl Ventilatoren	[mm]	1 x 254	Gewicht	[kg]	4
Polig	[n]	4	Anschluss Austritt	[n] x [mm]	1 x 10
Lamellenabstand	[mm]	4,5	Anschluss Austritt	[n] x [mm]	1 x 10
Rohrinhalt	[dm ³]	0,3	Tauwasseranschluss	["]	3/8
Fläche	[m ²]	1,8	Maße L x B x H	[mm]	419 x 435 x 148
Max. Betriebsdruck	[bar]	24,0			
Material Gehäuse	Al		Material Lamellen	Al	
Material Kollektoren	Cu		Material Rohre	Cu	

* Einzelheiten, Daten und Normen finden Sie in den Bedienungsanleitungen. Schalldruckpegel in 5 m Freifeld. Die Stromaufnahme kann gemäß Temperatur, Reifmenge, äußere statische Pressung steigen. Das Gewicht und die Maße gelten nicht für alle möglichen Ausführungen. Alle Ventilatoren sind ErP 2015-konform (Directive 2009/125/EC Energy-related products). LU-VE S.p.A. behält sich das Recht vor, die in der Refriger-Software aufgeführten Spezifikationen und Preise jederzeit mit oder ohne Vorankündigung zu ändern und zu korrigieren.

Zubehör:

Anzahl	Artikel-Nr.	Modell	Beschreibung
1	30258406	KIT RES. 240W MMC 300	BLOCKHEIZUNG



Date	29-07-15	Type: MMC 116 N 45
Scale	1:1	Code: 10145054

Standard unit without accessories. For the connections please refer to the data sheet.

DATUM: 28/8/2023

z. Hd. von:

BETREFF:

BEARBEITER:



DECKENFLACHLUFTKÜHLER

Type MMC 117 E 45

Anzahl Geräte: 1

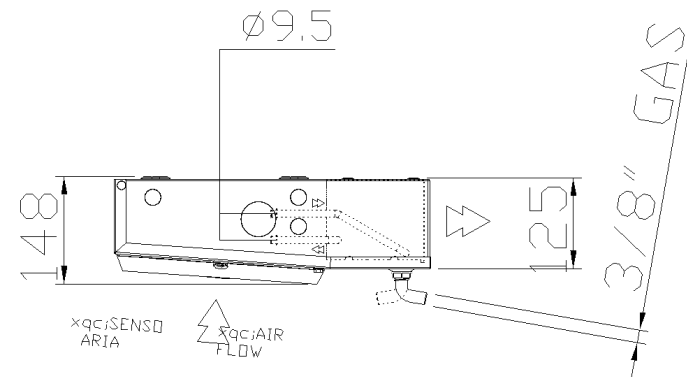
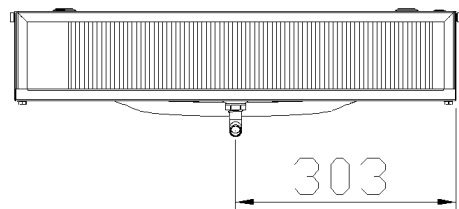
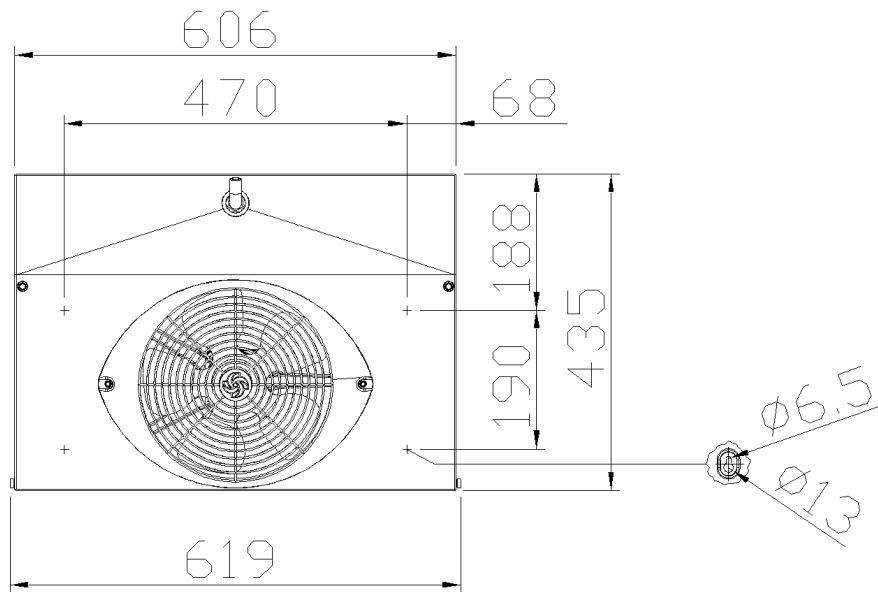
Refriger (u) 2023 Ver. 2.3.0.390 - PRICE LIST 1/1/2023

Kühlraumtemperatur	[°C]				-18,0
rel. Kühlraumfeuchte	[%]				85
Kältemittel:					R404A
Höhe ü. NN	[m]				0
Äußerer statischer Druck	[Pa]				0
verlangtes DT1 Luftkühler	[K]				7,0
Anschluss 230V-3PH-50Hz					
Eff. Leistung	[W]				510
Luftvolumenstrom	[m ³ /h]				460,0
Wurfweite	[m]				4
Luftaustrittstemperatur	[°C]				-20,3
Verdampfungstemperatur	[°C]				-25,0
DT Sauggasüberhitzung	[K]				5,0
Temp. vor dem Expansionsventil	[°C]				14,1
DT1	[K]				7,0
DTmlg	[K]				5,8
Flüssigkeits Druckverlust	[K]				0,1
RC Faktor (sensible/gesamt Leistung)	[%]				90,7
Energie Effizienzklasse					E (2014 thresholds)
Leistungsaufnahme Ventilator	[W]				62
Stromaufnahme	[A]				0,4
Max. Stromaufnahme (indicative*)	[A]				0,45
Ventilator Drehzahl	[1/min]				1300
Schalldruckpegel (5 m) 5	[dB(A)@5m]				42
Schallleistungspegel	[dB(A)]				67
Anzahl Ventilatoren	[mm]	1 x 254	Gewicht	[kg]	5
Polig	[n]	4	Anschluss Austritt	[n] x [mm]	1 x 10
Lamellenabstand	[mm]	4,5	Anschluss Austritt	[n] x [mm]	1 x 10
Rohrinhalt	[dm ³]	0,3	Tauwasseranschluss	["]	3/8
Fläche	[m ²]	3,0	Maße L x B x H	[mm]	619 x 435 x 148
Max. Betriebsdruck	[bar]	24,0			
Material Gehäuse	Al		Material Lamellen	Al	
Material Kollektoren	Cu		Material Rohre	Cu	

* Einzelheiten, Daten und Normen finden Sie in den Bedienungsanleitungen. Schalldruckpegel in 5 m Freifeld. Die Stromaufnahme kann gemäß Temperatur, Reifmenge, äußere statische Pressung steigen. Das Gewicht und die Maße gelten nicht für alle möglichen Ausführungen. Alle Ventilatoren sind ErP 2015-konform (Directive 2009/125/EC Energy-related products). LU-VE S.p.A. behält sich das Recht vor, die in der Refriger-Software aufgeführten Spezifikationen und Preise jederzeit mit oder ohne Vorankündigung zu ändern und zu korrigieren.

Zubehör:

Anzahl	Artikel-Nr.	Modell	Beschreibung
1	30258407	KIT RES. 370W MMC 500	BLOCKHEIZUNG



Date	29-07-15	Type: MMC 117 N 45
Scale	1:1	Code: 10145055

Standard unit without accessories. For the connections please refer to the data sheet.

DATUM: 28/8/2023

z. Hd. von:

BETREFF:

BEARBEITER:



DECKENFLACHLUFTKÜHLER

Type MMC 118 E 45

Anzahl Geräte: 1

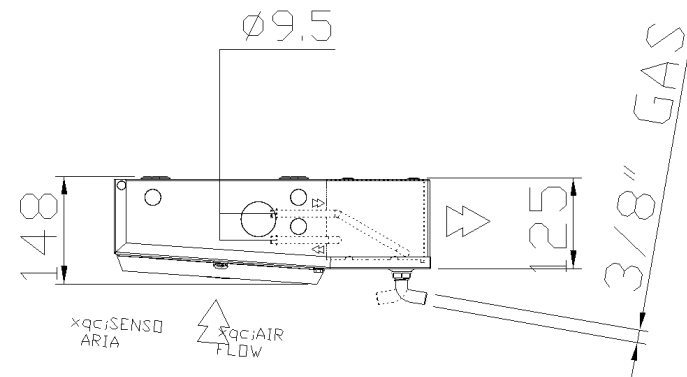
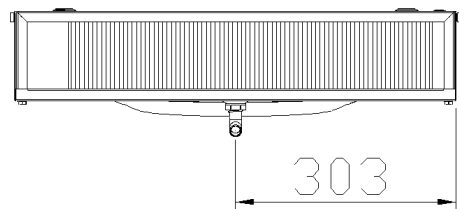
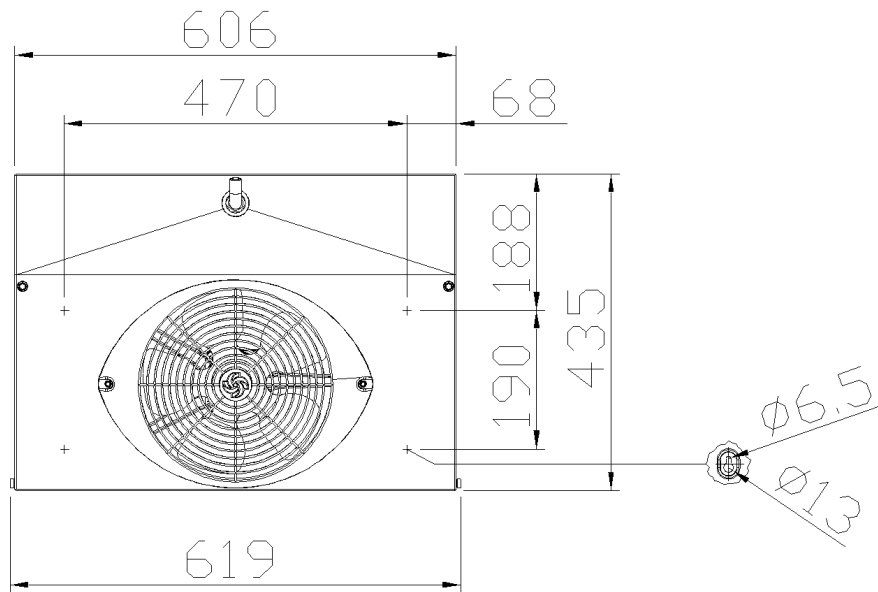
Refriger (u) 2023 Ver. 2.3.0.390 - PRICE LIST 1/1/2023

Kühlraumtemperatur	[°C]				-18,0
rel. Kühlraumfeuchte	[%]				85
Kältemittel:					R404A
Höhe ü. NN	[m]				0
Äußerer statischer Druck	[Pa]				0
verlangtes DT1 Luftkühler	[K]				7,0
Anschluss		230V-3PH-50Hz			
Eff. Leistung	[W]				680
Luftvolumenstrom	[m ³ /h]				460,0
Wurfweite	[m]				4
Luftaustrittstemperatur	[°C]				-21,0
Verdampfungstemperatur	[°C]				-25,0
DT Sauggasüberhitzung	[K]				5,0
Temp. vor dem Expansionsventil	[°C]				14,1
DT1	[K]				7,0
DTmlg	[K]				5,3
Flüssigkeits Druckverlust	[K]				0,4
RC Faktor (sensible/gesamt Leistung)	[%]				90,3
Energie Effizienzklasse					E (2014 thresholds)
Leistungsaufnahme Ventilator	[W]				62
Stromaufnahme	[A]				0,4
Max. Stromaufnahme (indicative*)	[A]				0,45
Ventilator Drehzahl	[1/min]				1300
Schalldruckpegel (5 m) 5	[dB(A)@5m]				42
Schallleistungspegel	[dB(A)]				67
Anzahl Ventilatoren	[mm]	1 x 254	Gewicht	[kg]	5
Polig	[n]	4	Anschluss Austritt	[n] x [mm]	1 x 10
Lamellenabstand	[mm]	4,5	Anschluss Austritt	[n] x [mm]	1 x 10
Rohrinhalt	[dm ³]	0,5	Tauwasseranschluss	["]	3/8
Fläche	[m ²]	3,0	Maße L x B x H	[mm]	619 x 435 x 148
Max. Betriebsdruck	[bar]	24,0			
Material Gehäuse	Al		Material Lamellen	Al	
Material Kollektoren	Cu		Material Rohre	Cu	

* Einzelheiten, Daten und Normen finden Sie in den Bedienungsanleitungen. Schalldruckpegel in 5 m Freifeld. Die Stromaufnahme kann gemäß Temperatur, Reifmenge, äußere statische Pressung steigen. Das Gewicht und die Maße gelten nicht für alle möglichen Ausführungen. Alle Ventilatoren sind ErP 2015-konform (Directive 2009/125/EC Energy-related products). LU-VE S.p.A. behält sich das Recht vor, die in der Refriger-Software aufgeführten Spezifikationen und Preise jederzeit mit oder ohne Vorankündigung zu ändern und zu korrigieren.

Zubehör:

Anzahl	Artikel-Nr.	Modell	Beschreibung
1	30258407	KIT RES. 370W MMC 500	BLOCKHEIZUNG



Date	29-07-15	Type: MMC 118 N 45
Scale	1:1	Code: 10145056

Standard unit without accessories. For the connections please refer to the data sheet.

DATUM: 28/8/2023

z. Hd. von:

BETREFF:

BEARBEITER:



DECKENFLACHLUFTKÜHLER

Type MMC 127 E 45

Anzahl Geräte: 1

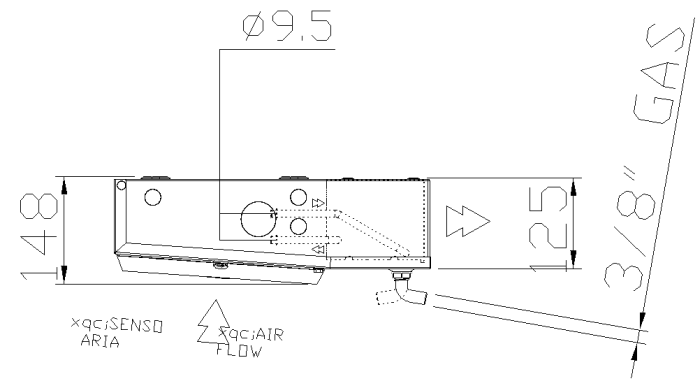
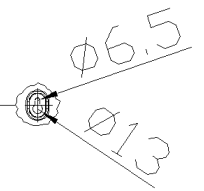
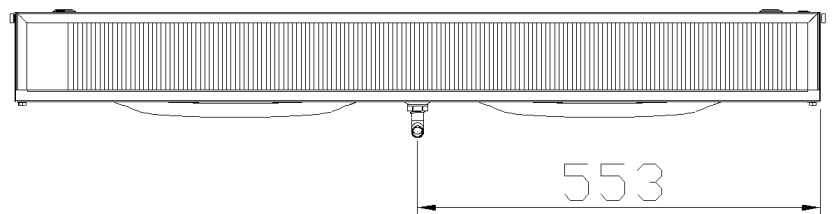
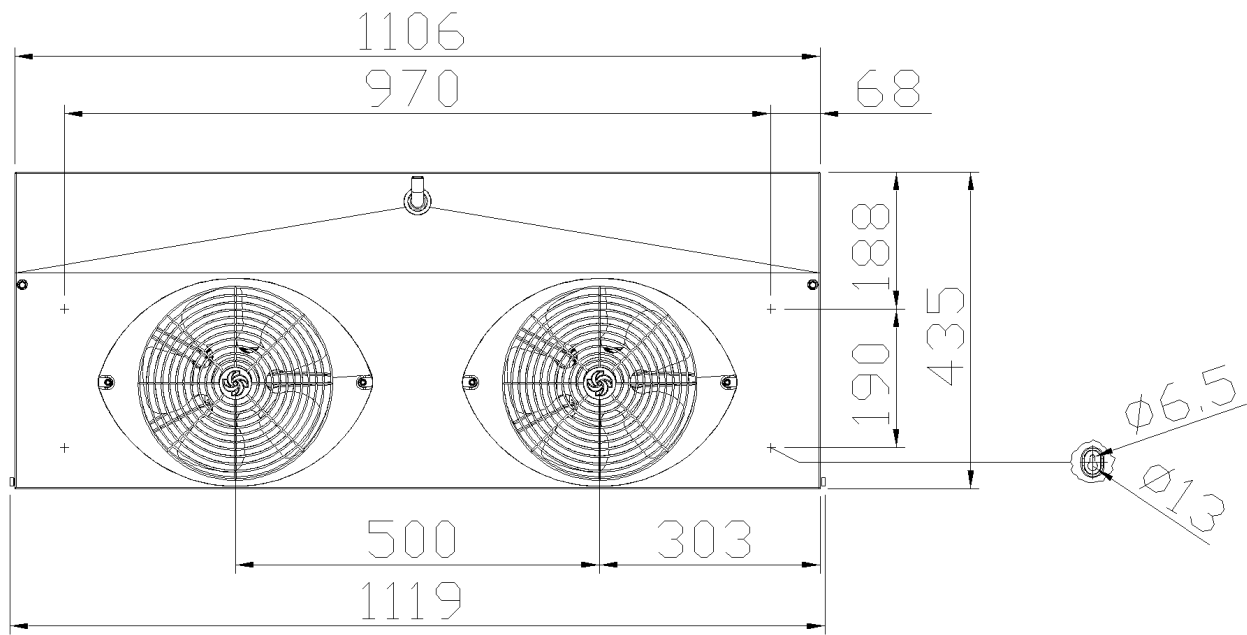
Refriger (u) 2023 Ver. 2.3.0.390 - PRICE LIST 1/1/2023

Kühlraumtemperatur	[°C]				-18,0
rel. Kühlraumfeuchte	[%]				85
Kältemittel:					R404A
Höhe ü. NN	[m]				0
Äußerer statischer Druck	[Pa]				0
verlangtes DT1 Luftkühler	[K]				7,0
Anschluss 230V-3PH-50Hz					
Eff. Leistung	[W]				1.090
Luftvolumenstrom	[m3/h]				920,0
Wurfweite	[m]				5
Luftaustrittstemperatur	[°C]				-20,4
Verdampfungstemperatur	[°C]				-25,0
DT Sauggasüberhitzung	[K]				5,0
Temp. vor dem Expansionsventil	[°C]				14,1
DT1	[K]				7,0
DTmlg	[K]				5,7
Flüssigkeits Druckverlust	[K]				0,8
RC Faktor (sensible/gesamt Leistung)	[%]				90,3
Energie Effizienzklasse					E (2014 thresholds)
Leistungsaufnahme Ventilator	[W]				124
Stromaufnahme	[A]				0,8
Max. Stromaufnahme (indicative*)	[A]				0,9
Ventilator Drehzahl	[1/min]				1300
Schalldruckpegel (5 m) 5	[dB(A)@5m]				45
Schallleistungspegel	[dB(A)]				70
Anzahl Ventilatoren	[mm]	2 x 254	Gewicht	[kg]	10
Polig	[n]	4	Anschluss Austritt	[n] x [mm]	1 x 10
Lamellenabstand	[mm]	4,5	Anschluss Austritt	[n] x [mm]	1 x 10
Rohrinhalt	[dm3]	0,6	Tauwasseranschluss	["]	3/8
Fläche	[m2]	6,0	Maße L x B x H	[mm]	1.119 x 435 x 148
Max. Betriebsdruck	[bar]	24,0			
Material Gehäuse	Al		Material Lamellen	Al	
Material Kollektoren	Cu		Material Rohre	Cu	

* Einzelheiten, Daten und Normen finden Sie in den Bedienungsanleitungen. Schalldruckpegel in 5 m Freifeld. Die Stromaufnahme kann gemäß Temperatur, Reifmenge, äußere statische Pressung steigen. Das Gewicht und die Maße gelten nicht für alle möglichen Ausführungen. Alle Ventilatoren sind ErP 2015-konform (Directive 2009/125/EC Energy-related products). LU-VE S.p.A. behält sich das Recht vor, die in der Refriger-Software aufgeführten Spezifikationen und Preise jederzeit mit oder ohne Vorankündigung zu ändern und zu korrigieren.

Zubehör:

Anzahl	Artikel-Nr.	Modell	Beschreibung
1	30258408	KIT RES. 700W MMC 1000	BLOCKHEIZUNG



Date	29-07-15	Type: MMC 127 N 45
Scale	1:1	Code: 10145057

Standard unit without accessories. For the connections please refer to the data sheet.

DATUM: 28/8/2023

z. Hd. von:

BETREFF:

BEARBEITER:



DECKENFLACHLUFTKÜHLER

Type MMC 128 E 45

Anzahl Geräte: 1

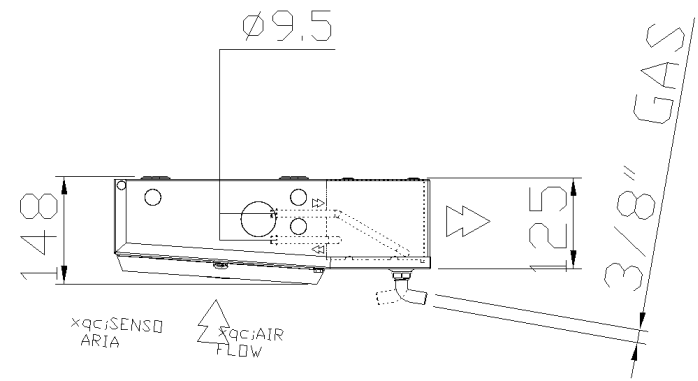
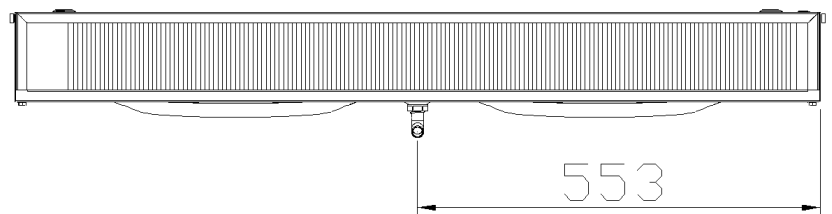
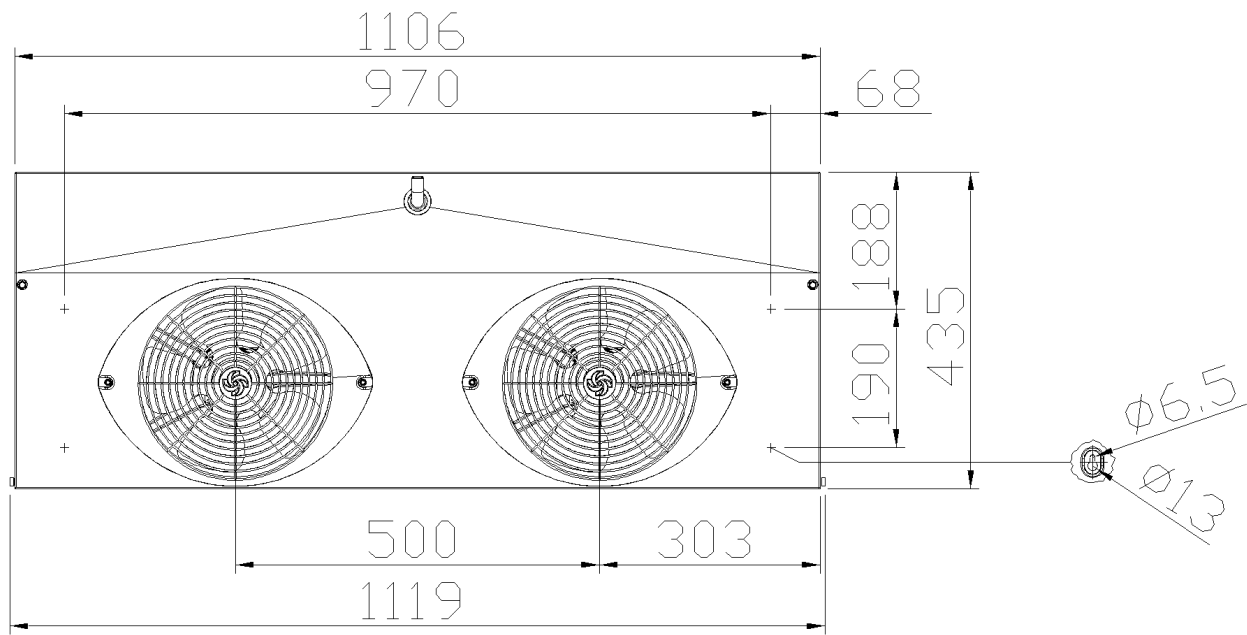
Refriger (u) 2023 Ver. 2.3.0.390 - PRICE LIST 1/1/2023

Kühlraumtemperatur	[°C]				-18,0
rel. Kühlraumfeuchte	[%]				85
Kältemittel:					R404A
Höhe ü. NN	[m]				0
Äußerer statischer Druck	[Pa]				0
verlangtes DT1 Luftkühler	[K]				7,0
Anschluss 230V-3PH-50Hz					
Eff. Leistung	[W]				1.340
Luftvolumenstrom	[m ³ /h]				920,0
Wurfweite	[m]				5
Luftaustrittstemperatur	[°C]				-21,0
Verdampfungstemperatur	[°C]				-25,0
DT Sauggasüberhitzung	[K]				5,0
Temp. vor dem Expansionsventil	[°C]				14,1
DT1	[K]				7,0
DTmlg	[K]				5,4
Flüssigkeits Druckverlust	[K]				1,7
RC Faktor (sensible/gesamt Leistung)	[%]				90,3
Energie Effizienzklasse					E (2014 thresholds)
Leistungsaufnahme Ventilator	[W]				124
Stromaufnahme	[A]				0,8
Max. Stromaufnahme (indicative*)	[A]				0,9
Ventilator Drehzahl	[1/min]				1300
Schalldruckpegel (5 m) 5	[dB(A)@5m]				45
Schallleistungspegel	[dB(A)]				70
Anzahl Ventilatoren	[mm]	2 x 254	Gewicht	[kg]	10
Polig	[n]	4	Anschluss Austritt	[n] x [mm]	1 x 10
Lamellenabstand	[mm]	4,5	Anschluss Austritt	[n] x [mm]	1 x 10
Rohrinhalt	[dm ³]	0,9	Tauwasseranschluss	["]	3/8
Fläche	[m ²]	6,0	Maße L x B x H	[mm]	1.119 x 435 x 148
Max. Betriebsdruck	[bar]	24,0			
Material Gehäuse	Al		Material Lamellen	Al	
Material Kollektoren	Cu		Material Rohre	Cu	

* Einzelheiten, Daten und Normen finden Sie in den Bedienungsanleitungen. Schalldruckpegel in 5 m Freifeld. Die Stromaufnahme kann gemäß Temperatur, Reifmenge, äußere statische Pressung steigen. Das Gewicht und die Maße gelten nicht für alle möglichen Ausführungen. Alle Ventilatoren sind ErP 2015-konform (Directive 2009/125/EC Energy-related products). LU-VE S.p.A. behält sich das Recht vor, die in der Refriger-Software aufgeführten Spezifikationen und Preise jederzeit mit oder ohne Vorankündigung zu ändern und zu korrigieren.

Zubehör:

Anzahl	Artikel-Nr.	Modell	Beschreibung
1	30258408	KIT RES. 700W MMC 1000	BLOCKHEIZUNG



Date	29-07-15	Type: MMC 128 N 45
Scale	1:1	Code: 10145058

Standard unit without accessories. For the connections please refer to the data sheet.